

RR-WSTR Start-Stop Rölesi

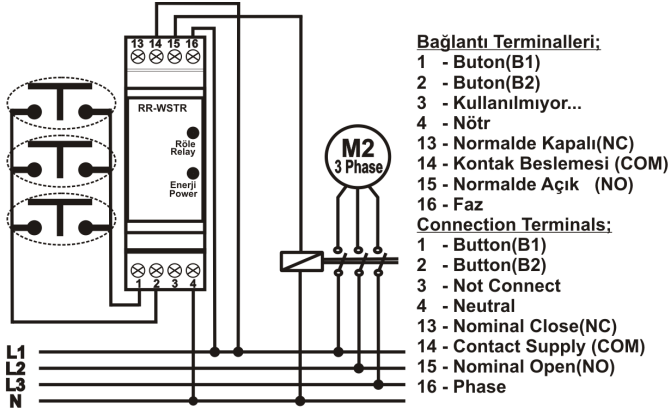
1. GİRİŞ

Start-Stop rölesi, sistemlerin farklı noktalardan kumanda edilmesi için tasarlanmıştır.

2. CİHAZIN ÇALIŞTIRILMASI

Start-stop rölesi aynı hat üzerinde kullanılacak paralel butonlar ile bir merkeze farklı noktalardan kumanda edilmesini sağlar. Cihaza enerji verildiğinde, röle çekili değildir. Paralel hat üzerindeki herhangi bir butona basıldığında röle çeker. Hat üzerindeki herhangi bir butona ikinci kez basıldığında röle bırakır.

3. BAĞLANTI ŞEMASI



Şekil -1 Bağlantı Şeması

4. TEKNİK ÖZELLİKLER

Çalışma Gerilimi (Un)	220VAC 1Faz + 1Nötr (Özel üretimlerde çalışma gerilimi ürün etiketinde belirtilmiştir)
Çalışma Aralığı	(0.8-1.2)xUn
Çalışma Frekansı	50/60 Hz
Kontakt Çıkışı	250VAC 5A, 24VAC-DC 5A
Bağlantı Şekli	Raya montaj
Koruma Sınıfı	IP 20
Plastik Materyal	V0 yanmaz
Çalışma Sıcaklığı	-25°C ... +65°C
Ağırlık	130 gr

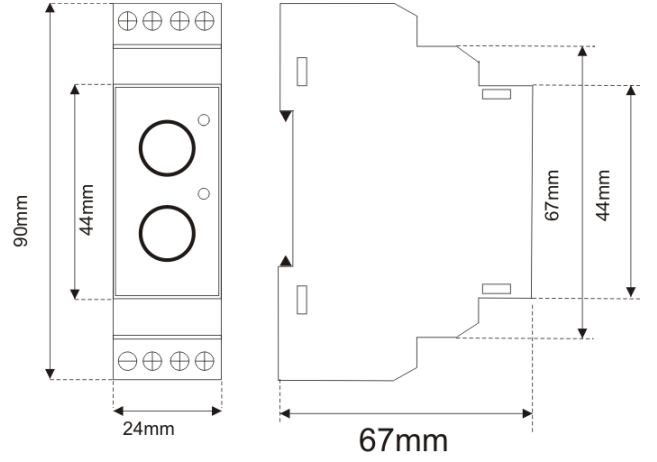
5. KULLANIM VE GÜVENLİK ŞARTLARI

Cihazın doğru ve güvenli kullanımı için aşağıdaki hususlara uyulması gerekir;

- Cihaz bağlanırken bütün enerjiyi kesiniz.
- Cihazı solvent veya benzeri bir madde ile temizlemeyiniz.
- Bağlantıları, bağlantı şemasına göre kontrol ediniz.
- Arızalı cihazlar sadece yetkili bayii veya üretici tarafından tamir edilmelidir.

Bu şartlara uyulmaması, ciddi yaralanmalar ve ölümcül sonuçlara neden olabilir. Bu şartların dikkate alınmaması durumunda doğabilecek sonuçlardan üretici firma veya yetkili satıcı sorumlu değildir.

6. MEKANİK BOYUTLAR



HANEL ELEKTRONİK SAN. ve TIC.

Koza Mah. 1641 Sk. No: 2 - 4 Esenyurt/ İSTANBUL

Tel: 0 212 879 07 74 Faks: 0 212 879 07 78

Web: www.hanel.com.tr E-Posta : hanel@hanel.com.tr

RR-WSTR Start-Stop Relay

2. INTRODUCTION

RR-WSTR is designed to control various systems (industrial machines, etc.) from different points of a plant.

2. USAGE OF RR-WSTR

RR-WSTR is used to switch on/off the system in large industrial plants. Switching on/off buttons can be increased in number via parallel buttons on a double line. The energy of the relay is on the "off" status in time of supply voltage is applied. Switching any button on the parallel line will change the position of the relay.

3. CONNECTION DIAGRAM

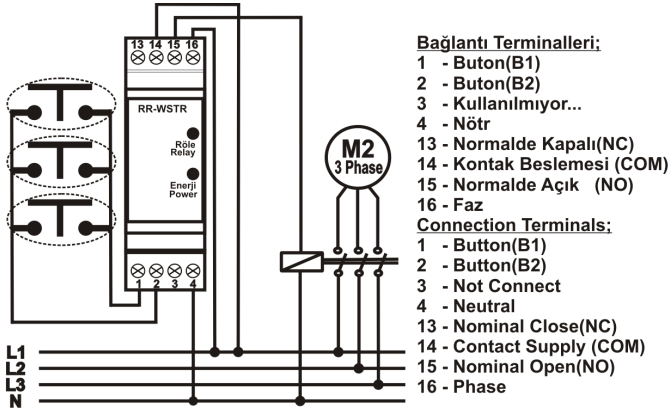


Figure -1 Connection Diagram

4. TECHNICAL SPECIFICATIONS

Operating Voltage (Un)	220VAC 1Phase + 1Neutral (The operation voltage of special production devices is specified on the sticker on the devices)
Operating Range	(0.8-1.2)xUn
Operating Frequency	50/60 Hz
Contact Outputs	250VAC-5A, 24VAC-DC 5A
Mounting Type	Rail Mounted
Protection Class	IP 20
Plastic Material	V0 Nonflammable
Operating Temperature	-25°C ... +65°C
Weight	130 gr.

5. SAFETY & WARNING INSTRUCTIONS

- Turn off power during connection/wiring.
- Check correct mains voltage/wiring terminal.
- Installation shall only be performed by qualified personnel.
- Do not use any solvent or alike for cleaning.

6. MECHANICAL DIMENSIONS

