

RR-PKR

Pres Buton Emniyet Rölesi

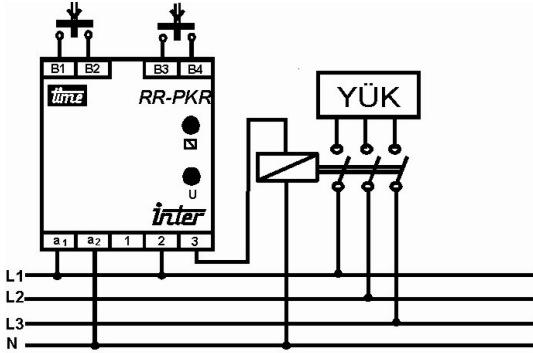
1. GİRİŞ

RR-PKR röleleri pres makinalarının buton emniyetine katkı sağlamak ve iş kazalarını önlemek amacıyla kullanılır.

2. CİHAZIN ÇALIŞTIRILMASI

Enerji verildiğinde röle bekleme konumundadır. Birinci butona basıldıktan sonra 1 sn. içinde ikinci butona basılmazsa emniyet konumuna geçer, ikinci butona basılırsa röle çekmez, işlem sıfırlanır. İki butona da aynı anda basılması durumunda röle çeker, cihaz enerjisi kesilinceye kadar konumunu korur.

3. BAĞLANTI ŞEMASI



Bağlantı Uçları

a₁, a₂ : Besleme Uçları
B₁, B₂ : Buton Uçları
B₃, B₄ : Buton Uçları
1 : Normalde Kapalı Kontak
2 : Kontak Besleme Girişi
3 : Normalde Açık Kontak

Ürün Skala Bilgileri

s : Saniye
m : Dakika
h : Saat

Şekil -1 Bağlantı Şeması

4. TEKNİK ÖZELLİKLER

Çalışma Gerilimi (Un)	220VAC 1Faz + 1Nötr (Özel üretimlerde çalışma gerilimi ürün etiketinde belirtilmiştir)
Çalışma Aralığı	(0.8-1.2)xUn
Çalışma Frekansı	50/60 Hz
Kontak Çıkışı	250VAC-5A, 24VAC-DC 5A
Bağlantı Şekli	Raya montaj
Koruma Sınıfı	IP 20
Plastik Materyal	V0 yanmaz
Çalışma Sıcaklığı	-25°C ... +65°C
Ağırlık	270 gr.

5. KULLANIM VE GÜVENLİK ŞARTLARI

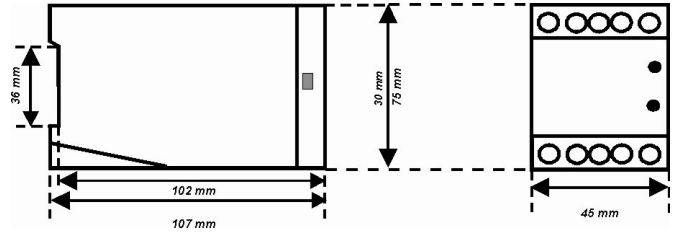
Cihazın doğru ve güvenli kullanımı için aşağıdaki hususlara uyulması gerekir;

- Cihaz bağlanırken bütün enerjiyi kesiniz.
- Cihazı solvent veya benzeri bir madde ile temizlemeyiniz.
- Bağlantıları, bağlantı şemasına göre kontrol ediniz.
- Arızalı cihazlar sadece yetkili bayii veya üretici tarafından tamir edilmelidir.

Bu şartlara uyulmaması, ciddi yaralanmalar ve ölümcül sonuçlara neden olabilir.

Bu şartların dikkate alınmaması durumunda doğabilecek sonuçlardan üretici firma veya yetkili satıcı sorumlu değildir.

6. MEKANİK BOYUTLAR



HANEL ELEKTRONİK SAN. ve TIC.

Merkez Mah. Hakimiyet Cad. 122.Sk. No:14/A-B Yakuplu – Beylikdüzü/İSTANBUL

Tel: 0 212 879 07 74 Faks: 0 212 879 07 78

Web: www.hanel.com.tr E-Posta : hanel@hanel.com.tr